



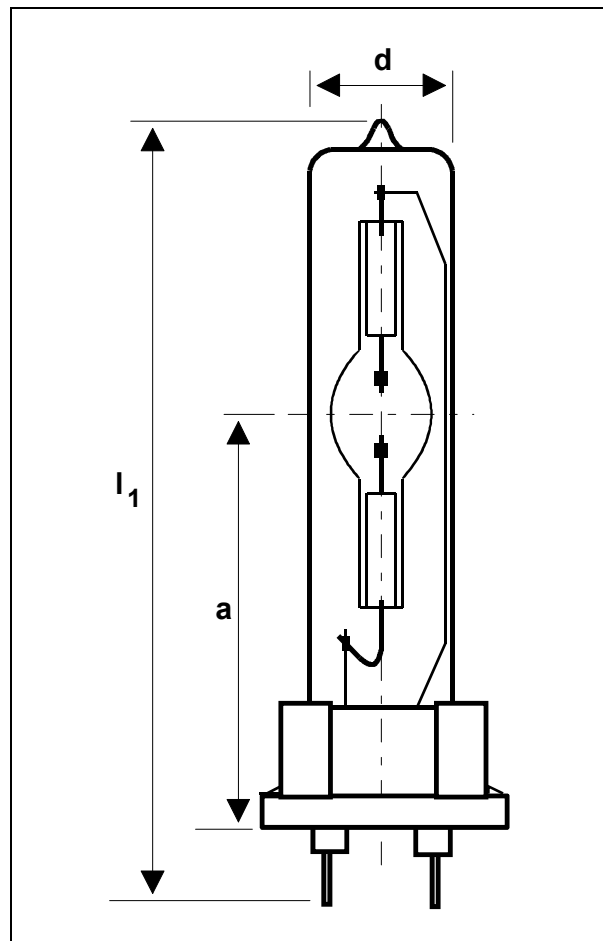
## 4ArXS HSD<sup>®</sup> 150W/70

### ■ 4ArXS – For Architainment eXtreme Seal

Die OSRAM 4ArXS HSD<sup>®</sup> 150W/70 ist eine einseitig gesockelte Halogen-Metall dampflampe mit Außenkolben und UV-Filter. Wegen des kurzen Elektrodenabstandes zeichnet sich die Lampe durch eine hohe Leuchtdichte aus. Heißzündung ist nicht zugelassen. Die OSRAM "eXtreme Seal"-Technologie ermöglicht höhere Quetschungstemperaturen bis zu 450°C. Mit einer langen, mittleren Lebensdauer von 3000 Stunden eignet sich die 4ArXS HSD<sup>®</sup> 150W/70 ideal für Effekt- und Architektureffektbeleuchtung.

### ■ Technische Daten

Bestellbezeichnung	4ArXS HSD <sup>®</sup> 150W/70	
Nennleistung	W	150
Brennspannung	V	97
Betriebsstrom (~)	A	1,8
Zündspannung (kalt)	kV <sub>s</sub>	3,5 (max. 5.0)
Lichtstrom	lm	12.000
Farbwiedergabeindex	Ra	> 85
Farbtemperatur	K	7.000
Elektrodenabstand	mm	5.5
Lampenlänge l <sub>1</sub>	mm	max. 105
Kolbendurchmesser d	mm	max. 20
LCL (a)	mm	56
Mittlere Lebensdauer	h	3.000
Socket	G 12	



### ■ Lampenbetrieb

Maximal zulässige Sockeltemperatur	°C	450 gemessen an der Molybdän-Folie / Quetschungsregion (mit XS-Technologie)
Kühlung	Konvektion oder Gebläse	
Brennstellung	beliebig	

Die 4ArXS HSD<sup>®</sup> 150W/70 kann sowohl an konventionellen Drosseln als auch an elektronischen Vorschaltgeräten betrieben werden.

### ■ Anbieter von Betriebsgeräten (nicht alle offiziell von OSRAM geprüft und zugelassen)

- Zündgeräte: OSRAM (integrated to Powertronic), BAG NI 400 LE, Magnetek ZG 4,5
- Drosseln: VS NaHJ 150.522, VS NaHJ 150.355, Tridonic OMBIS 150, ERC HID 90
- EVG: OSRAM Powertronic PTU 150/220-240, Schiederwerk, Mitronic, Rotec, Tridonic

### ■ Sicherheitshinweise

Wegen des Betriebsüberdruckes von 4ArXS HSD<sup>®</sup>-Lampen dürfen diese Lampen nur in abgeschlossenen und dafür vorgesehenen Gehäusen betrieben werden. Die 4ArXS HSD<sup>®</sup> 150W/70 ist mit einem UV-Filter versehen.